

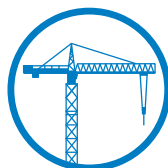
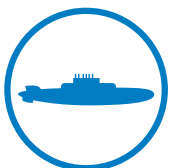
SERIES 60

**GISMA**  
STECKVERBINDER  
GMBH



**PRODUKTKATALOG**  
ELASTOMER-STECKVERBINDER

**PRODUCT CATALOGUE**  
ELASTOMER CONNECTORS



Leinestraße 25  
D-24539 Neumünster  
Tel. +49 - 4321 - 98 35 - 30  
Fax +49 - 4321 - 98 35 - 55  
[www.gisma-connectors.de](http://www.gisma-connectors.de)  
E-Mail: [info@gisma-connectors.de](mailto:info@gisma-connectors.de)

## FIRMENPORTRAIT

GISMA ist heute einer der führenden Hersteller von elektrischen, Lichtwellenleiter- und Hybrid-Steckverbindungen für die Meerestechnik.

### **Grundlagen dieses Erfolges sind:**

- ein hoher Qualitätsstandard nach DIN ISO 9001 mit DNV-Zertifikat
- konsequent auf die Kundenbedürfnisse zugeschnittene Produkte
- kurze und zuverlässige Lieferzeiten
- vielfältige Serviceleistungen von individueller Kundenberatung bis zur Lieferung von verkabelten und druckgeprüften Komponenten

Um flexibel auf Kundenwünsche reagieren zu können, fertigt GISMA mehr als 95% der Produkte im eigenen Haus. Mit einem eigenen Werkzeugbau und hochmodernen computergesteuerten Maschinen in der Fertigung, sowie einer computerunterstützten Konstruktion lassen sich auch Sonderwünsche schnell realisieren.

GISMA Steckverbinder werden weltweit im Bereich der Marineteknik, Offshore-Industrie, Industrie, Forschung und erneuerbaren Energien eingesetzt.

GISMA bietet mit Kontaktzahlen von 1-265, Betriebsspannungen bis 12 kV und Strömen bis 1.000 A in 18 Baureihen ein umfassendes Programm von Standardsteckverbindern.

Alle marktgängigen Lichtwellenleiter in Single- oder Multimode-Technik können mit GISMA Steckverbindern konfektioniert werden.

Abnahmezertifikate von allen bekannten Prüfororganisationen wie TÜV (Technischer Überwachungsverein) und DNV sind gegen Aufpreis lieferbar.

## COMPANY PROFILE

*Today GISMA is one of the leading manufacturers of high-performance electrical, fibre-optical and hybrid underwater connectors.*

### **The success of GISMA is based on:**

- *a high quality management system meeting the requirements of DIN ISO 9001 with DNV certificate*
- *consistency in meeting the needs of the customer*
- *short and reliable delivery times*
- *various services ranging from individual customer advice to the delivery of fully-tested, terminated and pressure tested cable assemblies*

*Maximum flexibility is assured by more than 95% in-house-production.*

*Special orders are carried out quickly and efficiently using the own computer-aided design department, tooling and ultramodern computer controlled machines for production.*

*Worldwide GISMA connectors are applied in naval technology, offshore industry, industry, research and renewable energy.*

*GISMA offers an extensive family of standard connectors with contact numbers from 1-265, voltages up to 12 kV and current ratings up to 1,000 A in 18 different series.*

*All types of optical fibres, both single- and multi-mode can be assembled with GISMA connectors.*

*Certificates of approval from well known test organisations such as TÜV (Technical Supervision Association) and DNV etc. are available at extra charge.*

# SERIES 60

## GISMA BAUREIHE 60

Elastomer-Steckverbinder

### **Inhalt:**

Seite 2	Firmenportrait
Seite 3	Inhaltsverzeichnis
Seite 4	Produktmerkmale Baureihe 60
Seite 5	Gehäuseübersicht
Seite 6	Schnittdarstellung
Seite 7	Technische Daten
Seite 8	Elektrische Daten
Seite 9	Abmessungen Stecker
Seite 10	Abmessungen Kabelverlängerungen
Seite 11	Abmessungen Schutzkappen für Stecker
Seite 12	Abmessungen Schutzkappen für Kabelverlängerungen
Seite 13	Bestellbeispiel
Seite 14-15	Notizen

## GISMA SERIES 60

Elastomer connectors

### **Content:**

Page 2	Company profile
Page 3	Table of contents
Page 4	Product characteristics series 60
Page 5	Shell styles
Page 6	Sectional view
Page 7	Technical features
Page 8	Electrical features
Page 9	Dimensions plugs
Page 10	Dimensions cable connecting receptacles
Page 11	Dimensions protective caps for plugs
Page 12	Dimensions protective caps for cable connecting receptacles
Page 13	Ordering example
Page 14-15	Notes



Mit Erscheinen dieses Kataloges verlieren alle früheren Kataloge ihre Gültigkeit.  
Produktänderungen behalten wir uns vor ohne zur Ersatzlieferung älterer Ausführungen verpflichtet zu sein.

Abmessungen dienen nur zu Informationszwecken und müssen von GISMA bestätigt werden.

Dieser Katalog steht auch als PDF-Datei zur Verfügung.

*This catalogue supersedes all previous editions.*

*GISMA reserves the right to modify products because of technical improvements and development without prior notice.*

*Dimensions are given for information purposes only and must be confirmed by GISMA.*

*This catalogue is available as pdf-file as well.*

## **PRODUKTMERKMALE BAUREIHE 60**

Die robusten Elastomer-Steckverbinder der Baureihe 60 sind für die Konfektionierung im Feld und zur schnellen Verlängerung von Anschlusskabeln (1,5 mm<sup>2</sup> - 16 mm<sup>2</sup>) mit Polyurethan und Elastomerkabelmänteln konzipiert.

Die Steckverbinder sind sowohl trocken als auch nass steckbar.

Die Baureihe ist erhältlich mit einem Polbild von 4 x Ø 5 mm-Kontakten mit zusätzlichem Positionsstift. Die Kontakte sind vernickelt bzw. partiell vergoldet und die Kontaktfeder im Buchsenkontakt ist nach dem GISMA-Prinzip mehrfach geschlitzt und mit Führungshülse ausgeführt.

Das Kabel wird mit einem PUR-Kaltverguß druckwasserdicht zum Stecker abgedichtet. Die Zugentlastung erfolgt über den PUR-Verguss.

### **Konstruktionsmerkmale Baureihe 60:**

- trocken oder nass steckbar
- nickel- bzw. gold-beschichtete Hochleistungskontakte
- Luft- und Kriechstrecken gemäß DIN EN 60664-1 (VDE 0110-1)

**Folgende weiterführende Dokumente sind auf Anfrage erhältlich:**

- **GISMA Handhabungsanweisung HI-2007-001**
- **GISMA Verkabelungsanleitung**
- **GISMA Werkzeugliste**

Für weitere Informationen stehen wir Ihnen gerne jederzeit zur Verfügung.

## **PRODUCT CHARACTERISTICS SERIES 60**

*The robust elastomer connectors series 60 are designed for termination in the field and for an easy and fast extension of connection cables (1.5 mm<sup>2</sup> - 16 mm<sup>2</sup>) with polyurethane and elastomer cables.*

*The connectors are dry and wet mateable.*

*The series is available with a contact arrangement of 4 x Ø 5 mm contacts with additional positioning pin. The contacts are nickel- or gold plated and the contact spring in the socket contact is slotted several times and fitted with a guide sleeve according to the GISMA principle.*

*The cable is sealed pressure watertight with a PUR cold moulding to the plug.*

*The strain relief is achieved by the PUR moulding.*

### ***Design features series 60:***

- *dry or wet mateable*
- *nickel- and gold plated high performance contacts*
- *insulation distances according to DIN EN 60664-1 (VDE 0110-1)*

***The following complementary documents are available on request:***

- ***GISMA handling instruction HI-2007-001***
- ***GISMA cabling instructions***
- ***GISMA tool list***

*For further information please feel free to contact us.*

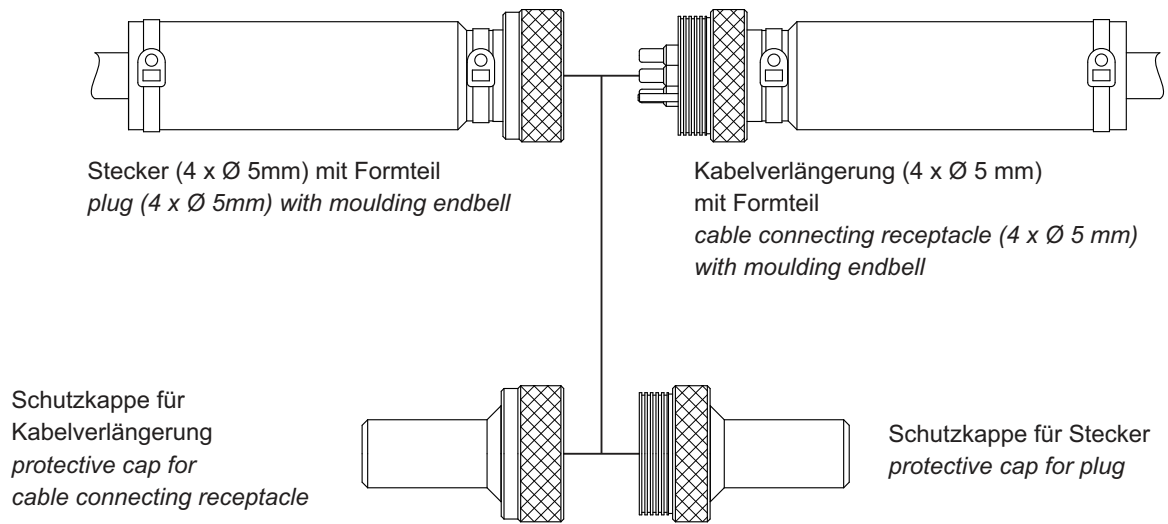
# SERIES 60

## GEHÄUSEÜBERSICHT

Folgende Gehäuse sind erhältlich:

## SHELL STYLES

Following shell styles are available:



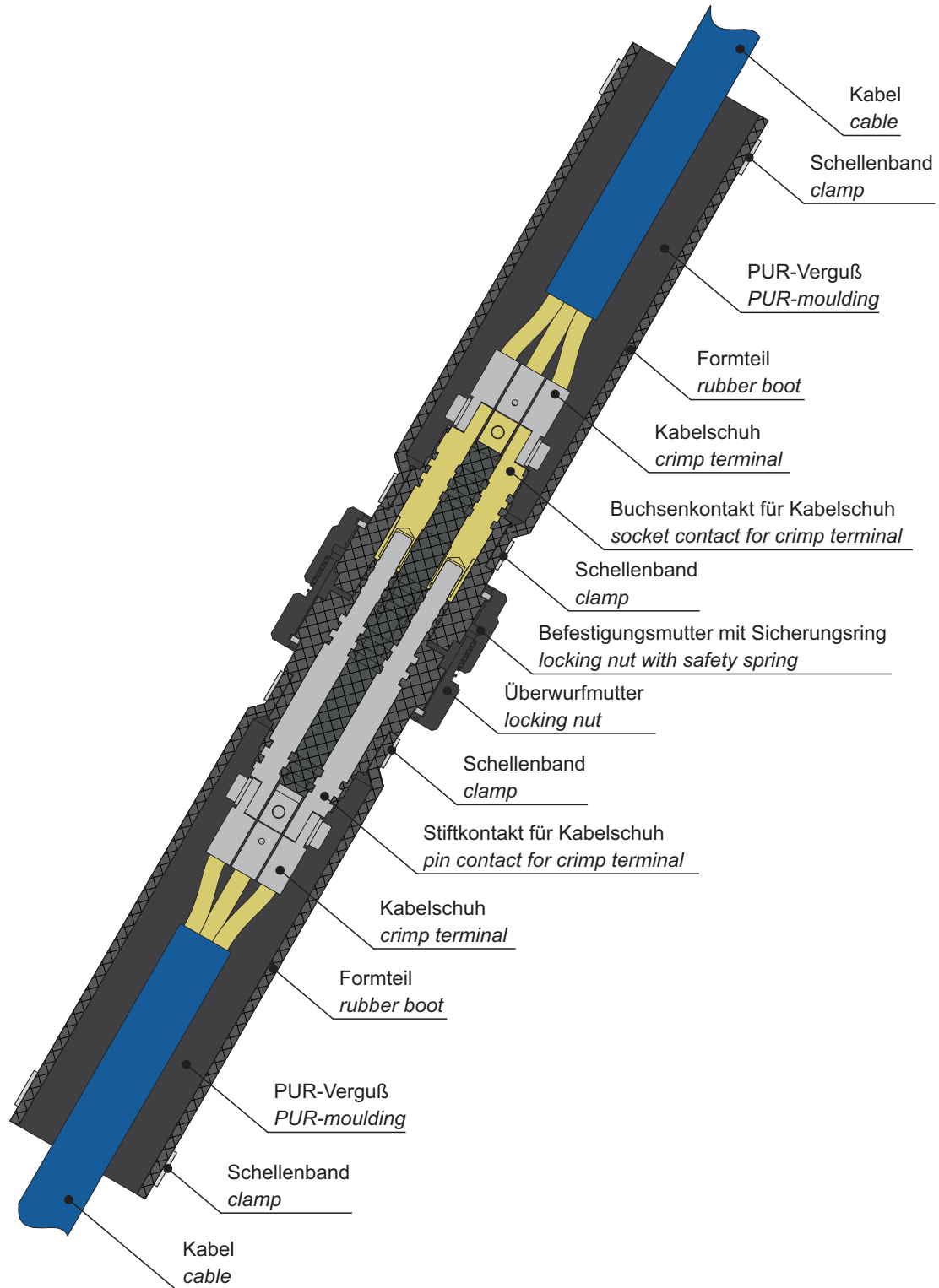
# SERIES 60

## SCHNITTDARSTELLUNG

Schematische Darstellung eines GISMA Baureihe 60 Steckverbinders

## SECTIONAL VIEW

Schematic diagram of a GISMA series 60 connector



# SERIES 60

## TECHNISCHE DATEN

Für alle Sonderdesigns der Baureihe 60 beachten Sie bitte die individuellen Datenblätter in ihrer jeweils gültigen Ausgabe.

## TECHNICAL FEATURES

For all series 60 special designs, please pay attention to the individual data sheets and follow the valid issues.

max. Betriebsdruck bei 20 °C	max. operating pressure at 20 °C
50 bar	50 bar
Betriebstemperatur	operating temperature
-10 °C bis +60 °C	-10 °C up to +60 °C
Steckzyklen	mating cycles
min. 100	min. 100
Isolierkörpermaterial	insulator material
Neopren (CR) 70 Shore	neoprene (CR) 70 shore
max. Kabel-Ø	max. cable-Ø
Ø 29 mm	Ø 29 mm
Kontaktmaterial	contact material
Kupferlegierung nickel/gold beschichtet	copper alloy nickel/gold plated
Positionierstiftmaterial	keyway material
Edelstahl (AISI316L)	stainless steel (AISI 316L)
Überwurfmuttermaterial	locking sleeve material
POM	POM

# SERIES 60

## ELEKTRISCHE DATEN

GISMA Steckverbinder der Baureihe 60 sind mit 4 elektrischen Kontakten Ø 5 mm bestückt und können mit Einzeladern der folgenden Anschlussquerschnitte konfektioniert werden:

- 1,5 mm<sup>2</sup>
- 2,5 mm<sup>2</sup>
- 4 mm<sup>2</sup>
- 6 mm<sup>2</sup>
- 10 mm<sup>2</sup>
- 16 mm<sup>2</sup>

Beachten Sie dabei den unter „Technische Daten“ angegebenen max. Kabel-Ø.

Siehe auch die GISMA Anweisungen für Handhabung und Verkabelung.

## ELECTRICAL FEATURES

GISMA connectors series 60 are fitted with 4 electrical contacts Ø 5 mm and can be terminated with following cross sectional areas sizes:

- 1.5 mm<sup>2</sup>
- 2.5 mm<sup>2</sup>
- 4 mm<sup>2</sup>
- 6 mm<sup>2</sup>
- 10 mm<sup>2</sup>
- 16 mm<sup>2</sup>

Please pay attention to the max. cable-Ø given in the "technical features" section.

Refer to the GISMA instructions for handling or cabling.

Kontakt-Ø contact-Ø	4 x Ø 5 mm (vergoldet) 4 x Ø 5 mm (gold plated)
max. Anschlussquerschnitt <i>max. cross sectional area</i>	16 mm <sup>2</sup>
max. Betriebsspannung (trocken gesteckt) <i>max. operating voltage (dry mated)</i>	500 V <sup>1)</sup>
max. Betriebsspannung (nass gesteckt) <i>max. operating voltage (wet mated)</i>	200 V <sup>1)</sup>
Strombelastbarkeit pro Kontakt <i>working current per contact</i>	70 A <sup>2)</sup>
Isolationswiderstand <i>insulation resistance</i>	min. 100 MΩ
Prüfspannung <i>test voltage</i>	2.500 VDC
Kontaktübergangswiderstand <i>contact resistance</i>	< 1 mΩ
Steckzyklen <i>mating cycles</i>	min. 100

<sup>1)</sup>  
Luft- und Kriechstrecken gemäß DIN EN 60664-1 (VDE 0110) Verschmutzungsgrad 2  
*Insulation distance according to DIN EN 60664-1 (VDE 0110) class 2*

<sup>2)</sup>  
In Abhängigkeit von der Umgebungstemperatur ist die Gesamtverlustleistung zur vorgegebenen max. Betriebstemperatur zu beachten  
*Depending on the ambient temperature the overall power has to fit with the max. operating temperature*

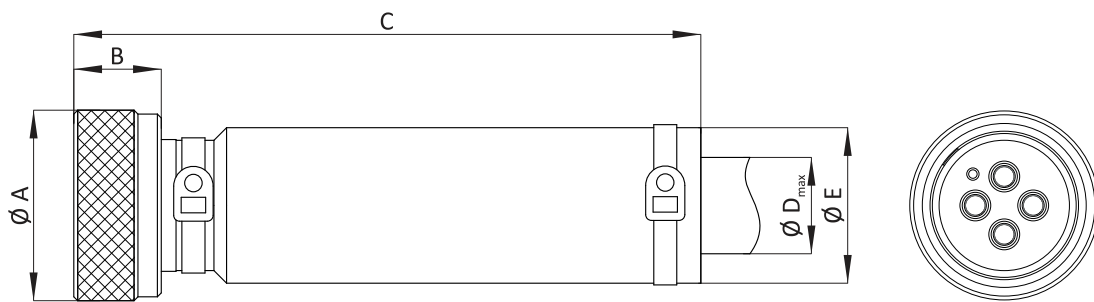
# SERIES 60

## ABMESSUNGEN

Stecker

## DIMENSIONS

plugs



Größe size	Kontaktanordnung contact arrangement	Ø A	B	C	Ø D <sub>max</sub>	Ø E
4	4 Kontakte 4 contacts	49	22,5	161	25	40

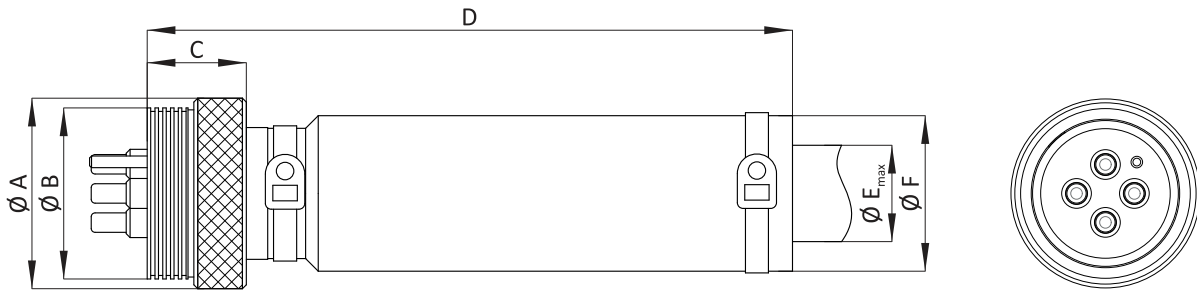
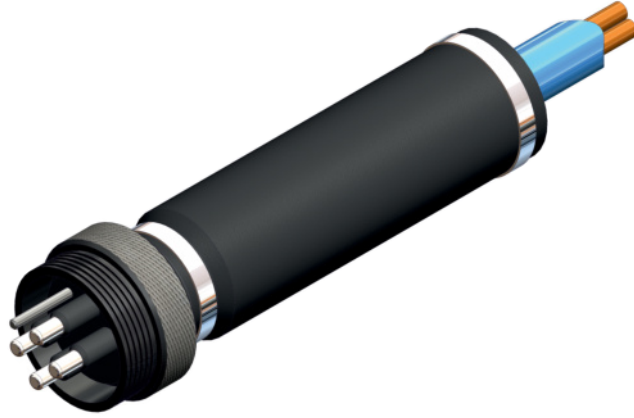
# SERIES 60

## ABMESSUNGEN

Einbaudosen

## DIMENSIONS

receptacles



Größe size	Kontaktanordnung contact arrangement	Ø A	Ø B	C	D	Ø E <sub>max</sub>	Ø F
4	4 Kontakte 4 contacts	49	44	25,5	166	25	40

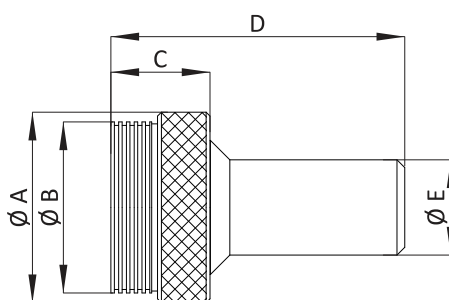
# SERIES 60

## ABMESSUNGEN

Schutzkappen für Stecker

## DIMENSIONS

protective caps for plugs



Größe size	Kontaktanordnung contact arrangement	Ø A	Ø B	C	D	Ø E
4	4 Kontakte 4 contacts	49	44	25,5	76,1	24,5

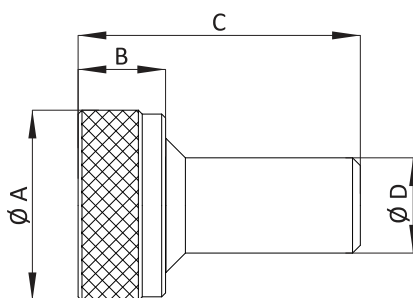
# SERIES 60

## ABMESSUNGEN

Schutzkappen für Einbaudosen

## DIMENSIONS

*protective caps for receptacles*



Größe size	Kontaktanordnung contact arrangement	$\varnothing A$	B	C	$\varnothing D$
4	4 Kontakte 4 contacts	49	22,5	73,4	24,5

# SERIES 60

## BESTELLBEISPIEL

Baureihe 60 Größe 4 Steckverbinder 4-polig mit 4 x Ø 5 mm elektrischen Kontakten und Kabel.

### **Bestellhinweis:**

**Kabelschuhe für folgende Aderquerschnitte sind im Steckverbinder-Set enthalten:**

- 1,5 mm<sup>2</sup>
- 2,5 mm<sup>2</sup>
- 4 mm<sup>2</sup>
- 6 mm<sup>2</sup>
- 10 mm<sup>2</sup>
- 16 mm<sup>2</sup>

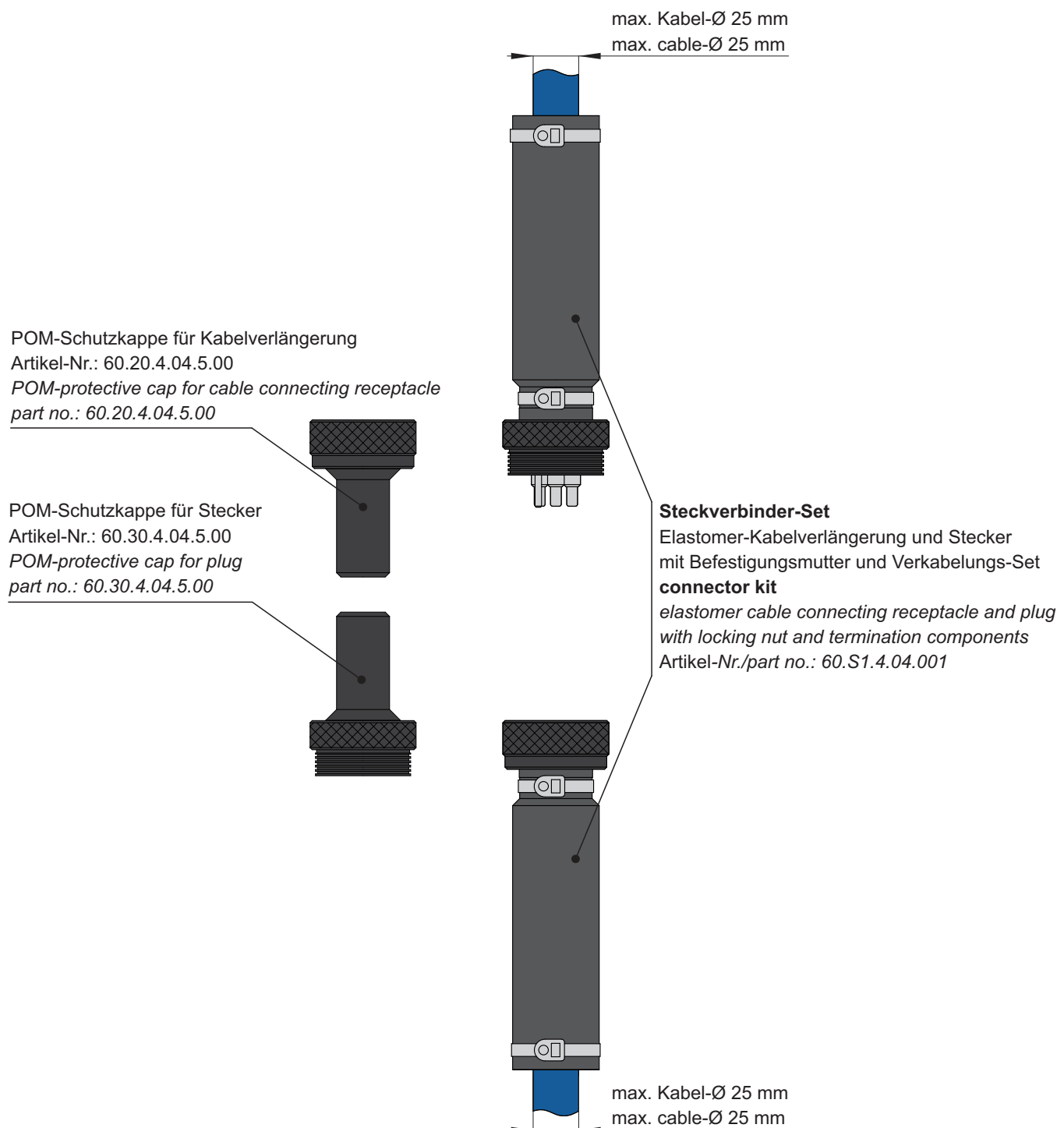
## ORDERING EXAMPLE

Series 60 size 4 connector 4 way with 4 x Ø 5 mm electrical contacts and cable.

### **Ordering information:**

**Following cable crimp terminals are included in the connector-kit:**

- 1.5 mm<sup>2</sup>
- 2.5 mm<sup>2</sup>
- 4 mm<sup>2</sup>
- 6 mm<sup>2</sup>
- 10 mm<sup>2</sup>
- 16 mm<sup>2</sup>







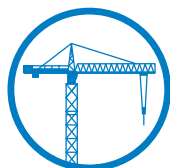
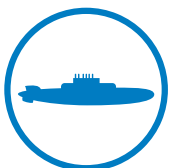
# ***GISMA***

STECKVERBINDER  
GMBH



**Wir beantworten gerne Ihre Fragen und bieten Ihnen eine kompetente Beratung sowie fachspezifische Lösungen für Ihren speziellen Anwendungsfall.**

***We gladly answer your questions and provide you with expert advice and subject specific solutions.***



Leinestraße 25

D-24539 Neumünster

Tel. +49 - 4321 - 98 35 - 30

Fax +49 - 4321 - 98 35 - 55

[www.gisma-connectors.de](http://www.gisma-connectors.de)

E-Mail: [info@gisma-connectors.de](mailto:info@gisma-connectors.de)