

SERIES 34

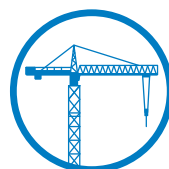
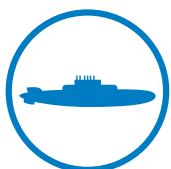
GISMA

STECKVERBINDER
GMBH



PRODUKTKATALOG
DRUCKWASSERDICHT
MINIATURSTECKVERBINDER

PRODUCT CATALOGUE
PRESSURE WATERTIGHT
MINIATURE CONNECTORS



Leinestraße 25
D-24539 Neumünster
Tel. +49 - 4321 - 98 35 - 30
Fax +49 - 4321 - 98 35 - 55
www.gisma-connectors.de
E-Mail: info@gisma-connectors.de

FIRMENPORTRAIT

GISMA ist heute einer der führenden Hersteller von elektrischen, Lichtwellenleiter- und Hybrid-Steckverbindungen für die Meerestechnik.

Grundlagen dieses Erfolges sind:

- ein hoher Qualitätsstandard nach DIN ISO 9001 mit DNV-Zertifikat
- konsequent auf die Kundenbedürfnisse zugeschnittene Produkte
- kurze und zuverlässige Lieferzeiten
- vielfältige Serviceleistungen von individueller Kundenberatung bis zur Lieferung von verkabelten und druckgeprüften Komponenten

Um flexibel auf Kundenwünsche reagieren zu können, fertigt GISMA mehr als 95% der Produkte im eigenen Haus. Mit einem eigenen Werkzeugbau und hochmodernen computergesteuerten Maschinen in der Fertigung, sowie einer computerunterstützten Konstruktion lassen sich auch Sonderwünsche schnell realisieren.

GISMA Steckverbinder werden weltweit im Bereich der Marineteknik, Offshore-Industrie, Industrie, Forschung und erneuerbaren Energien eingesetzt.

GISMA bietet mit Kontaktzahlen von 1-265, Betriebsspannungen bis 12 kV und Strömen bis 1.000 A in 18 Baureihen ein umfassendes Programm von Standardsteckverbindern.

Alle marktgängigen Lichtwellenleiter in Single- oder Multimode-Technik können mit GISMA Steckverbindern konfektioniert werden.

Abnahmezertifikate von allen bekannten Prüfororganisationen wie TÜV (Technischer Überwachungsverein) und DNV sind gegen Aufpreis lieferbar.

COMPANY PROFILE

Today GISMA is one of the leading manufacturers of high-performance electrical, fibre-optical and hybrid underwater connectors.

The success of GISMA is based on:

- *a high quality management system meeting the requirements of DIN ISO 9001 with DNV certificate*
- *consistency in meeting the needs of the customer*
- *short and reliable delivery times*
- *various services ranging from individual customer advice to the delivery of fully-tested, terminated and pressure tested cable assemblies*

Maximum flexibility is assured by more than 95% in-house-production.

Special orders are carried out quickly and efficiently using the own computer-aided design department, tooling and ultramodern computer controlled machines for production.

Worldwide GISMA connectors are applied in naval technology, offshore industry, industry, research and renewable energy.

GISMA offers an extensive family of standard connectors with contact numbers from 1-265, voltages up to 12 kV and current ratings up to 1,000 A in 18 different series.

All types of optical fibres, both single- and multi-mode can be assembled with GISMA connectors.

Certificates of approval from well known test organisations such as TÜV (Technical Supervision Association) and DNV etc. are available at extra charge.

SERIES 34

GISMA BAUREIHE 34

Druckwasserdichte Miniatursteckverbinder

Inhalt:

Seite 2	Firmenportrait
Seite 3	Inhaltsverzeichnis
Seite 4	Produktmerkmale Baureihe 34
Seite 5	Gehäuseübersicht
Seite 6	Schnittdarstellung
Seite 7	Polbilder
Seite 8	Technische Daten
Seite 9	Elektrische Daten
Seite 10	Abmessungen Stecker
Seite 11	Abmessungen Endgehäuse
Seite 12	Abmessungen Flanscheinbaudosen
Seite 13	Abmessungen Zentraleinbaudosen
Seite 14	Abmessungen Kabelverlängerung
Seite 15	Abmessungen Adapter
Seite 16	Abmessungen druckwasserdichte Schutzkappen
Seite 17	Abmessungen POM-Schutzkappen
Seite 18	Bestellbeispiel
Seite 19	Einbaudosen, Kabelverlängerungen und Stecker
Seite 20	Endgehäuse
Seite 21	Schutzkappen
Seite 22-23	Notizen

GISMA SERIES 34

Pressure watertight miniature connectors

Content:

Page 2	Company profile
Page 3	Table of contents
Page 4	Product characteristics series 34
Page 5	Shell styles
Page 6	Sectional view
Page 7	Contact arrangements
Page 8	Technical features
Page 9	Electrical features
Page 10	Dimensions plugs
Page 11	Dimensions endbells
Page 12	Dimensions flange receptacles
Page 13	Dimensions jam nut receptacles
Page 14	Dimensions cable connecting receptacle
Page 15	Dimensions spacer
Page 16	Dimensions pressure watertight protective caps
Page 17	Dimensions plastic protective caps
Page 18	Ordering example
Page 19	Receptacles, cable connecting receptacles and plugs
Page 20	Endbells
Page 21	Protective caps
Page 22-23	Notes



Mit Erscheinen dieses Kataloges verlieren alle früheren Kataloge ihre Gültigkeit. Produktänderungen behalten wir uns vor ohne zur Ersatzlieferung älterer Ausführungen verpflichtet zu sein.

Dieser Katalog steht auch als PDF-Datei zur Verfügung.

This catalogue supersedes all previous editions.

GISMA reserves the right to modify products because of technical improvements and development without prior notice.

This catalogue is available as pdf-file as well.

PRODUKTMERKMALE BAUREIHE 34

Das Haupteinsatzgebiete sind:

- Offshore-Industrie
- Marinetechnik
- Meeresforschung
- Erneuerbare Energien
- Industrieanwendungen

Die Baureihe 34 Miniatur-Rundsteckverbinder mit robustem Gehäuse sind für raue Umgebungsbedingungen und Unterwasseranwendungen ideal, besonders wenn kleine Bauabmessungen gefordert werden.

Aufgrund der geringen Außenabmessungen ist diese Baureihe für kleine Sensorgehäuse besonders gut geeignet. Unter anspruchsvollen Umweltbedingungen gewährleistet der PEEK-Isolierkörper hohe Funktionssicherheit.

Mit der doppelten O-Ring-Dichtung im Steckbereich wird zudem eine hohe Langzeitperformance für unterschiedliche Anwendungen erreicht. Basierend auf dem standardisierten Design können attraktive Lieferzeiten garantiert werden.

Konstruktionsmerkmale Baureihe 34:

- kleine Bauabmessungen
- Gehäusematerial: Titan
- kurze Lieferzeiten
- hohe Druckwasserdichtigkeit
- doppelte O-Ring-Dichtung im Steckbereich
- Polbilder von 4 bis 20 Kontakten
- für Cat 5 Datenübertragung ausgelegt
- Betriebsspannungen bis max. 50 V
- Betriebsstrom bis max. 25 A
- Prüfdruck bis 600 bar max.
- Einsatztemperatur -30 °C bis +80 °C
- Lagertemperatur -40 °C bis +120 °C
- PEEK-Isolierkörper
- robuste Kontakte
- ungesteckt längswasserdichte Einbaudosen und Stecker
- trocken steckbar
- sicheres metrisches Verriegelungsgewinde
- robuster Keyway

Folgende weiterführende Dokumente sind auf Anfrage erhältlich:

- GISMA Torque Overview
- GISMA Handling Instruction

Für weitere Informationen stehen wir Ihnen gerne jederzeit zur Verfügung.

PRODUCT CHARACTERISTICS SERIES 34

The main fields of application are:

- offshore industry
- naval technology
- marine research
- renewable energy
- industry applications

The series 34 miniature connectors with robust housing are ideal for harsh environments and underwater applications, especially when small design dimensions are required.

Due to the compact dimensions, this series is optimal for small sensor housings. Under advanced environmental conditions, the longitudinally watertight PEEK insulator guarantees high operational reliability.

With the double o-ring sealing in the mating area, high long-term performance is achieved for different applications.

Based on the standardized design, short delivery times can be guaranteed.

Design features series 34:

- compact dimensions
- shell material: titanium
- short delivery time
- high pressure watertightness
- double o-ring-sealing
- contact arrangement from 4 to 20 contacts
- designed for Cat 5 Data transmission
- operating voltage up to 50 V
- operating current up to max. 25 A
- test pressure up to 600 bar max.
- working temperature -30 °C to +80 °C
- storage temperature -40 °C to +120 °C
- PEEK insulator
- robust contacts
- open face longitudinally watertight receptacles and plugs
- dry mating capability
- secure metric locking thread
- robust keyway

The following complementary documents are available on request:

- GISMA torque overview
- GISMA handling instruction

For further information please feel free to contact us.

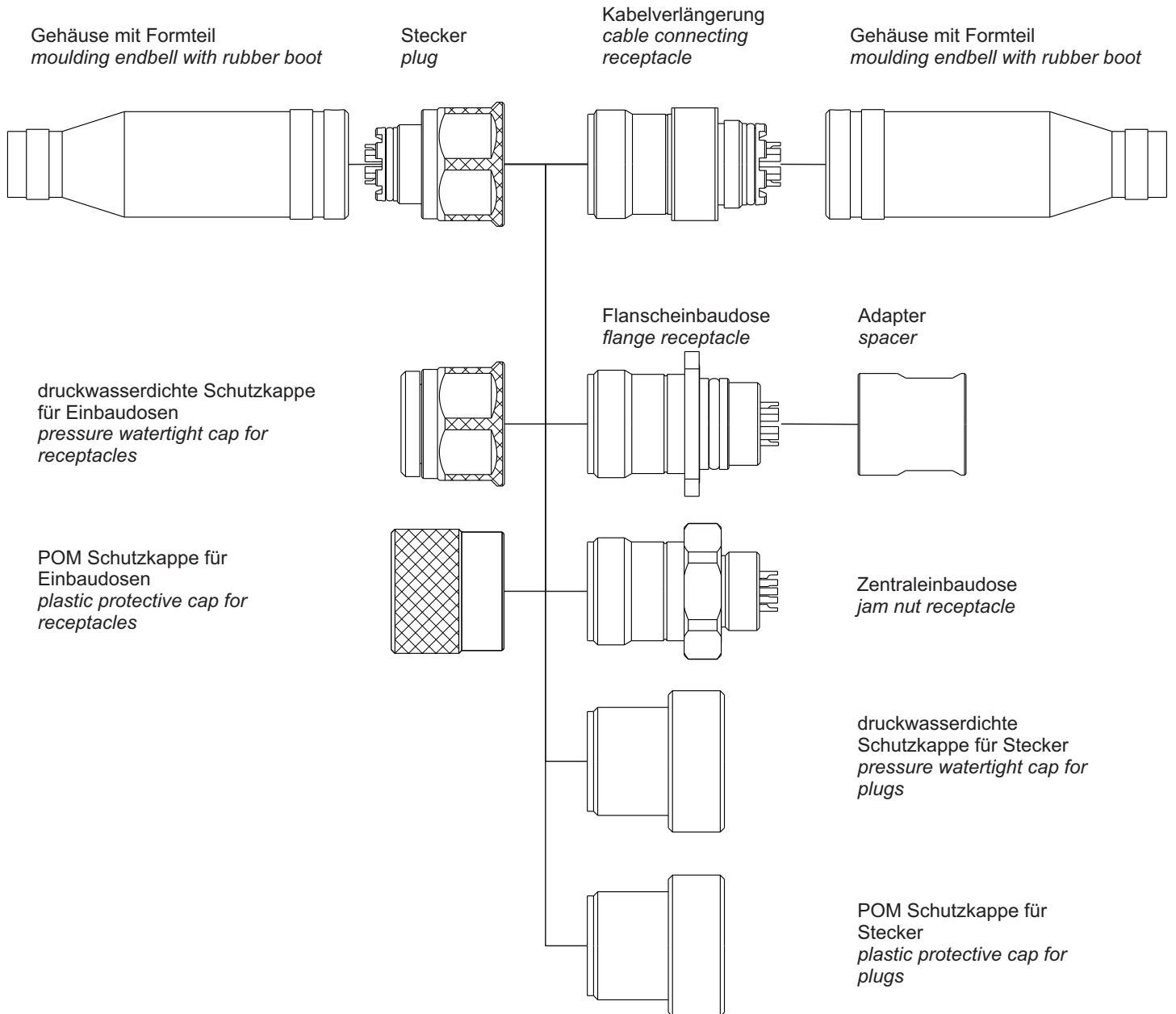
SERIES 34

GEHÄUSEÜBERSICHT

Folgende Gehäuse sind erhältlich:

SHELL STYLES

Following shell styles are available:



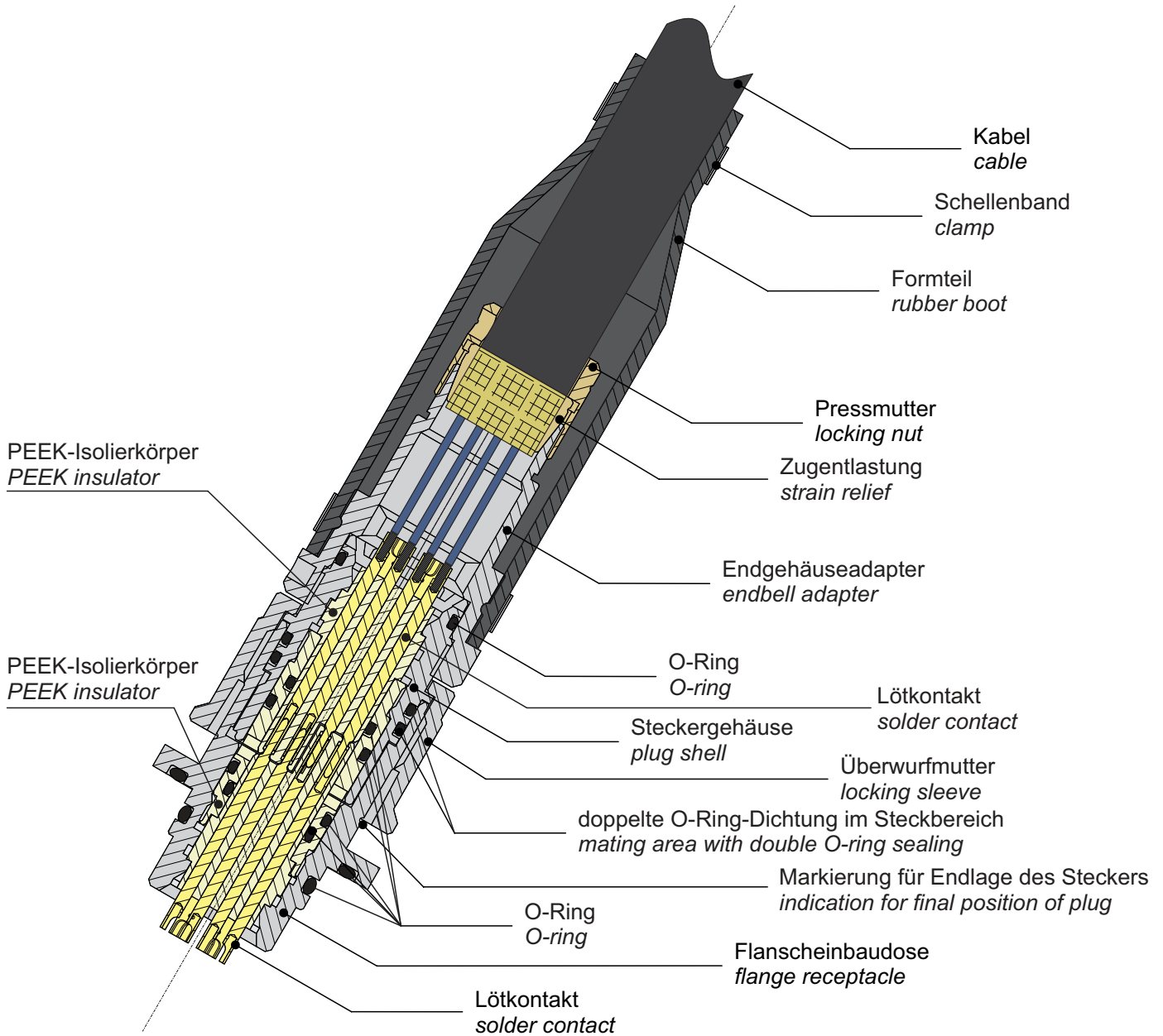
SERIES 34

SCHNITTDARSTELLUNG

Schematische Darstellung eines GISMA Baureihe 34 Steckverbinders (Flanscheinbaudose mit Stecker und Endgehäuse)

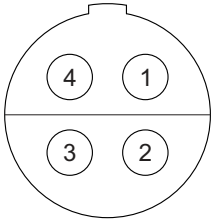
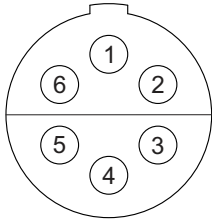
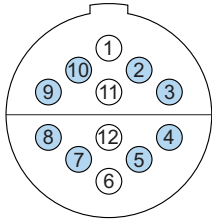
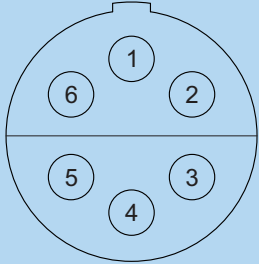
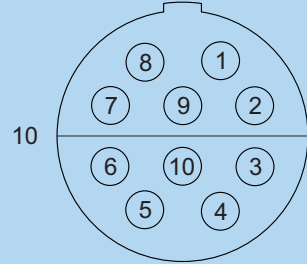
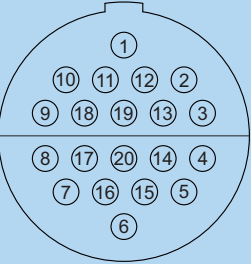
SECTIONAL VIEW

Schematic diagram of a GISMA series 34 connector (flange receptacle with plug and moulding endbell)



POLBILDER

CONTACT ARRANGEMENTS

Größe size	Kontaktanordnungen (Frontansicht Einbaudose / Rückseite Stecker) contact arrangements (front view receptacle / rear view plug)		
	Kontakt-Ø 2 mm contact-Ø 2 mm	Kontakt-Ø 1,5 mm contact-Ø 1,5 mm	Kontakt-Ø 1 mm contact-Ø 1 mm
1	04 	06 	12 
2	06 	10 	20 

1) Für Cat 5 Datenübertragung ausgelegt. Die Leistung ist von der Kabellänge abhängig.
Designed for Cat 5 data transmission, performance depends on cable length.

SERIES 34

TECHNISCHE DATEN

Die Steckverbinder der Baureihe 34 sind nur trocken steckbar.
Doppelte O-Ring-Dichtung im Steckbereich.

TECHNICAL FEATURES

Connectors series 34 are dry mateable only.
Mating area with double O-ring-sealing.

max. Betriebsdruck bei 20 °C		max. operating pressure at 20 °C	
Größe 1	max. 600 bar ¹⁾	size 1	max. 600 bar ¹⁾
Größe 2	max. 600 bar ¹⁾	size 2	max. 600 bar ¹⁾
Betriebstemperatur		operating temperature	
Standard	-30 °C bis +120 °C	standard	-30 °C up to +120 °C
Steckzyklen		mating cycles	
min. 500		min. 500	
Gehäusematerial		shell material	
Titan	Grade V	titanium	grade V
Isolierkörpermaterial		insulator material	
PEEK		PEEK	
O-Ring-Material		O-ring material	
FKM		FKM	
Formteilmaterial		moulding material	
FVMQ		FVMQ	
Kontakte (beschichtet, 5 µm Nickel und 1 µm Gold)		contacts (plated, 5 µm nickel and 1 µm gold)	
Lötkontakte: Ø 1 mm: Anschlussquerschnitt 1 mm ² Ø 1,5 mm: Anschlussquerschnitt 1,5 mm ² Ø 2 mm: Anschlussquerschnitt 2,5 mm ²		solder contacts: Ø 1 mm: cable cross section 1 mm ² Ø 1,5 mm: cable cross section 1,5 mm ² Ø 2 mm: cable cross section 2,5 mm ²	
max. Kabel-Ø		max. cable-Ø	
Größe 1	13 mm	size 1	13 mm
Größe 2	15 mm	size 2	15 mm
¹⁾ längswasserdicht		¹⁾ longitudinally watertight	

SERIES 34

ELEKTRISCHE DATEN

Die GISMA Steckverbinder der Baureihe 34 sind mit elektrischen Kontakten Ø 1 mm, Ø 1,5 mm oder Ø 2 mm bestückt.

Siehe dazu auch die GISMA Anweisungen für Handhabung oder Verkabelung.

ELECTRICAL FEATURES

GISMA connectors series 34 are fitted with electrical contacts Ø 1 mm, Ø 1,5 mm or Ø 2 mm.

Refer to the GISMA instructions for handling or cabling.

Kontakt-Ø contact-Ø	1 mm (vergoldet) 1 mm (gold plated)	1,5 mm (vergoldet) 1,5 mm (gold plated)	2 mm (vergoldet) 2 mm (gold plated)
max. Anschlussquerschnitt max. cross sectional area	1 mm ²	1,5 mm ²	2,5 mm ²
max. Betriebsspannung max. operating voltage	50 VDC ¹⁾		
Strombelastbarkeit pro Kontakt working current per contact	max. 8 A ²⁾	max. 15 A ²⁾	max. 25 A ²⁾
Isolationswiderstand insulation resistance	> 1 GΩ		
Prüfspannung test voltage	1.100 VDC		
Kontaktübergangswiderstand contact resistance	max. 5 mΩ	max. 2 mΩ	
Steckzyklen mating cycles	min. 500		

¹⁾
Luft- und Kriechstrecken gemäß DIN EN 60664-1 (VDE 0110-1) / Verschmutzungsgrad 1+2
Insulation distance according to DIN EN 60664-1 (VDE 0110-1) / class 1+2

²⁾
In Abhängigkeit von der Umgebungstemperatur ist die Gesamtverlustleistung zur vorgegebenen max. Betriebstemperatur zu beachten
Depending on the ambient temperature the overall power has to fit with the max. operating temperature

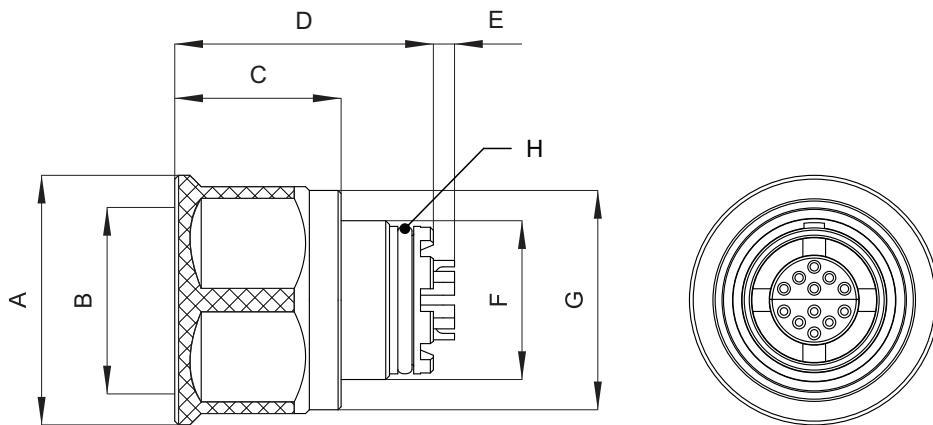
SERIES 34

ABMESSUNGEN

Stecker

DIMENSIONS

plug



Größe size	Ø A	B	C	D	E	F	SW G AF G	O-Ring H O-ring H
1	33	M26x1,5	22	34,2	2,8	M21x0,75	30	17,5x1,5
2	37	M30x1,5	22	34,2	2,8	M25x0,75	34	21x1,5

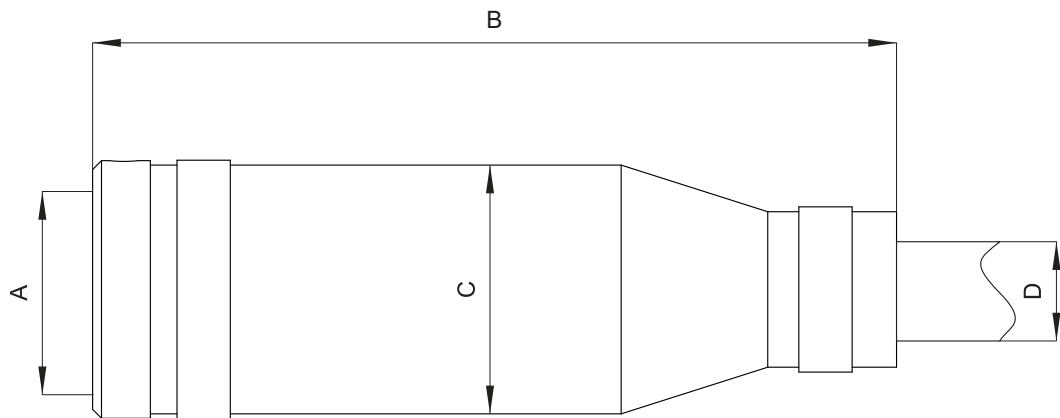
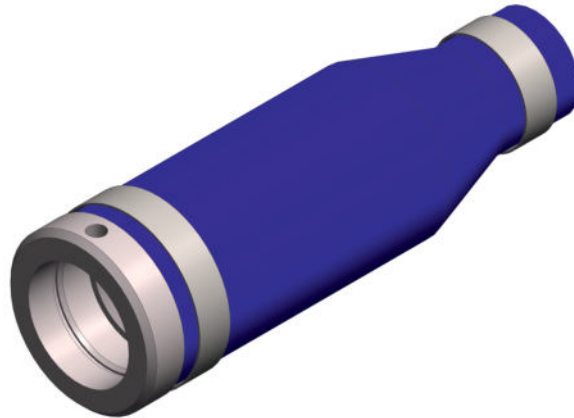
SERIES 34

ABMESSUNGEN

Endgehäuse

DIMENSIONS

endbells



Größe size	A	B	Ø C	Ø D _{max}
1	M21x0,75	90,5 ^{±3}	28 ^{±3}	14
2	M25x0,75	101,5 ^{±3}	34 ^{±3}	15

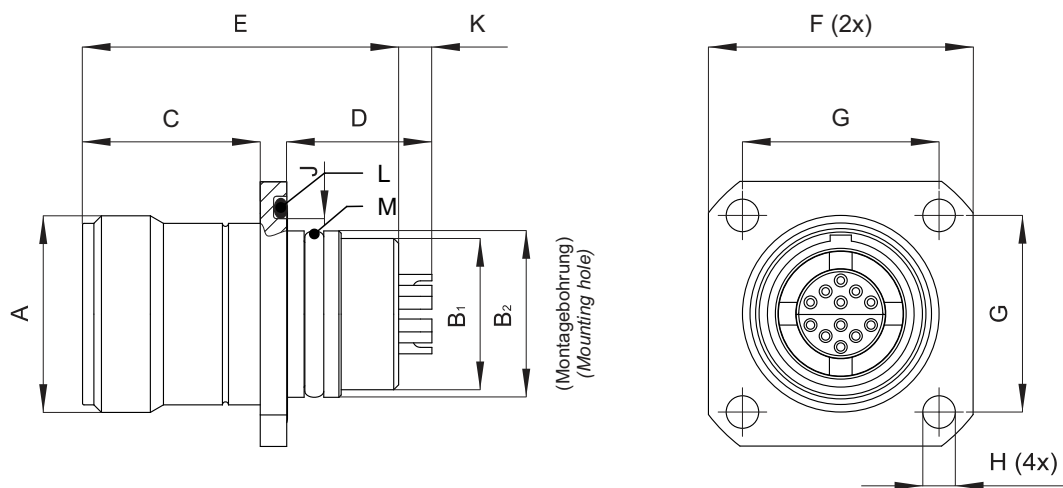
SERIES 34

ABMESSUNGEN

Flanscheinbaudosen

DIMENSIONS

flange receptacles



Größe size	A	B ₁	B ₂ +0,05 Oberfl. / Surface: Rz 0,8	C	D	E	F	G	Ø H	J	K	O-Ringe O-rings	
												L	M
1	M26x1,5	M20x1	22,05	23,5	19,2	41,8	35	26	4,3	25	4,4	24x2	18,5x2
2	M30x1,5	M23x1	25,65	23,5	19,2	41,8	36	28	4,3	28,1	4,4	28x2	21,5x2

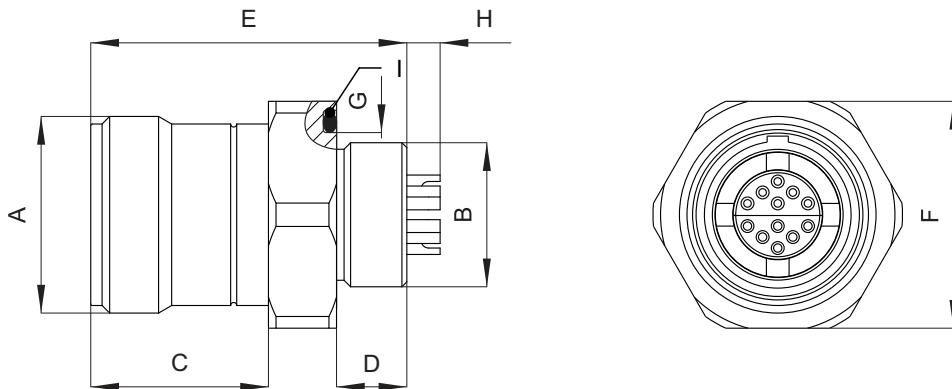
SERIES 34

ABMESSUNGEN

Zentraleinbaudosen

DIMENSIONS

jam nut receptacles



Größe size	A	B	Ø C	D	E	SW F AF F	Ø G	H	O-Ring I O-ring I
1	M26x1,5	3/4" x 16UNF	23,5	9,3	41,8	30	22	4,4	22x2
2	M30x1,5	M22x1	23,5	9,3	41,8	34	25,3	4,4	24x2

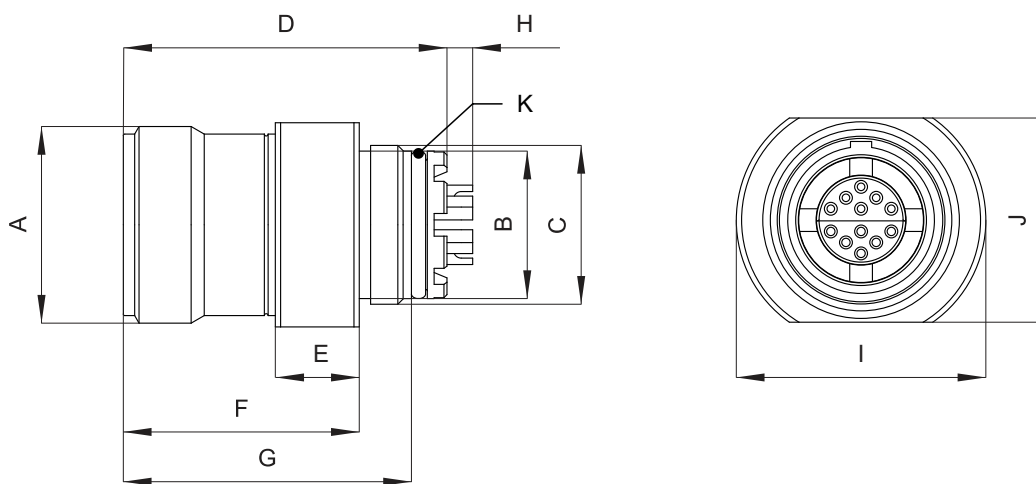
SERIES 34

ABMESSUNGEN

Kabelverlängerung

DIMENSIONS

cable connecting receptacle



Größe size	A	Ø B	C	D	E	F	G	H	Ø I	SW J AF J	O-Ring K O-ring K
1	M26x1,5	19,5	M21x0,75	42,8	11,1	31,2	38,1	3,4 ^{±1}	33	27	17x1,5
2	M30x1,5	23,6	M25x0,75	43,4	11,1	31,2	38,7	2,8 ^{±1}	37	32	21x1,5

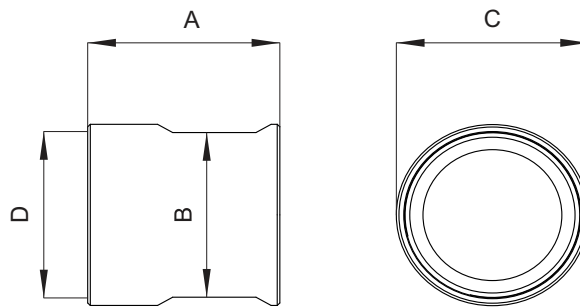
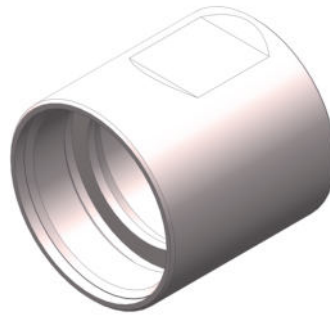
SERIES 34

ABMESSUNGEN

Adapter

DIMENSIONS

spacer

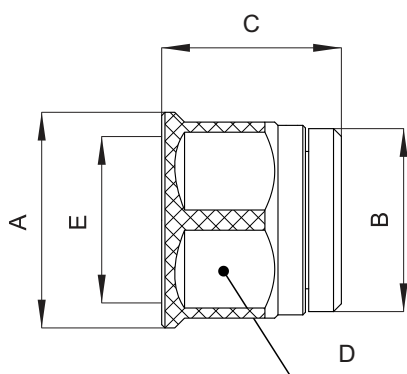
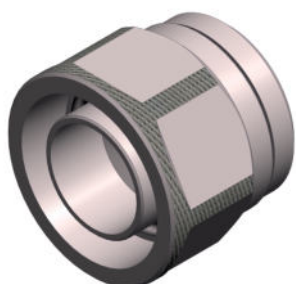


Größe size	A	SW B AF B	Ø C	D
1	22	20	22	M20x1
2	22	22	25	M23x1

SERIES 34

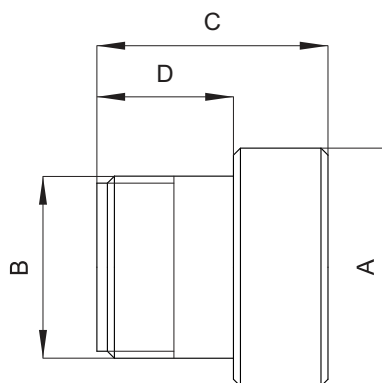
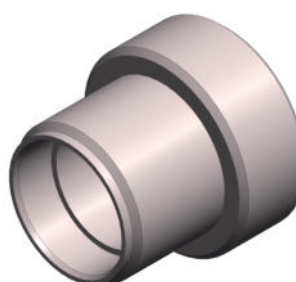
ABMESSUNGEN / DIMENSIONS

druckwasserdichte Schutzkappen für Einbaudosen
pressure watertight protective caps for receptacles



ABMESSUNGEN / DIMENSIONS

druckwasserdichte Schutzkappen für Stecker
pressure watertight protective caps for plugs



Größe size	Ø A	Ø B	C	SW D AF D	E
1	33	28	27,5	30	M26x1,5
2	37	33	27,5	34	M30x1,5

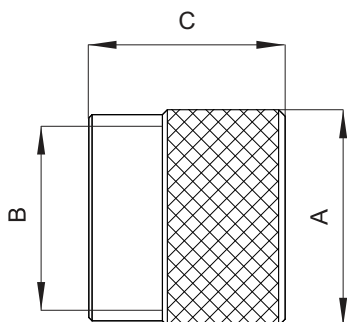
Ø A	B	C	D
34	M26x1,5	33	19,5
37	M30x1,5	33	19,5

SERIES 34

ABMESSUNGEN / DIMENSIONS

POM Schutzkappen für Einbaudosen

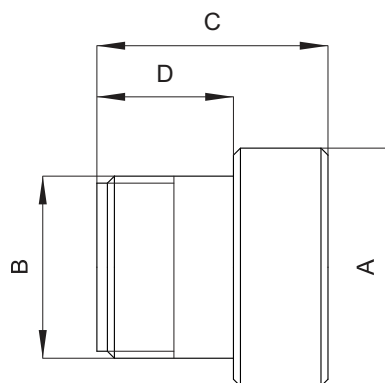
plastic protective caps for receptacles



ABMESSUNGEN / DIMENSIONS

POM Schutzkappen für Stecker

plastic protective caps for plugs



Größe size	Ø A	B	C
1	33	M26x1,5	30
2	36	M30x1,5	30

Ø A	B	C	D
34	M26x1,5	33	19,5
37	M30x1,5	33	19,5

BESTELLBEISPIEL

Baureihe 34 Größe 1 Steckverbinders 12-polig.

Folgende weiterführende Dokumente sind auf Anfrage erhältlich:

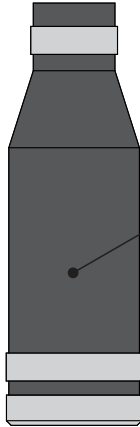
- GISMA Handhabungsanweisung HI-2007-001
- GISMA Drehmoment-Übersicht
- GISMA Verkabelungsanleitung Baureihe 34

ORDERING EXAMPLE

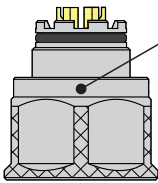
Series 34 size 1 connector 12 way.

The following complementary documents are available on request:

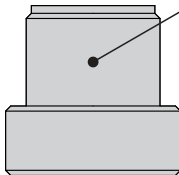
- GISMA handling instructions HI-2007-001
- GISMA torque overview
- GISMA cabling instructions series 34



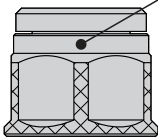
Endgehäuse Artikel-Nr.: 34.90.1000.30.XX.00
endbell part no.: 34.90.1000.30.XX.00



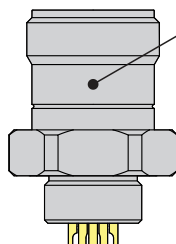
Stecker Artikel-Nr.: 34.06.1SP12.30.00.00
plug part no.: 34.06.1SP12.30.00.00



druckwasserdichte Schutzkappe für Stecker (unbedingt empfohlen)
Artikel-Nr.: 34.30.1000.30.00
*pressure watertight protective cap for plug (strongly recommended)
part no.: 34.30.1000.30.00*



druckwasserdichte Schutzkappe für Einbaudose (unbedingt empfohlen)
Artikel-Nr.: 34.20.1000.30.00
*pressure watertight protective cap for receptacle (strongly recommended)
part no.: 34.20.1000.30.00*



Zentraleinbaudose Artikel-Nr.: 34.00.1SP12.30.00.00
flange receptacle part no.: 34.00.1SP12.30.00.00

SERIES 34

BESTELNUMMERNSCHLÜSSEL

EINBAUDOSEN, KABELVERLÄNGERUNGEN UND STECKER

REFERENCE NUMBERING SYSTEM

RECEPTACLES, CABLE CONNECTING RECEPTACLES AND PLUGS

		3	4	.	—	—	.	—	—	—	.	—	—	.	—	—	.	—	—	.	—	—	
		1			2			3	4	5		6		7		8							
1	Baureihe																			1	Series		
2	Ausführung																			2	Shell style		
	00	Zentraleinbaudose																			00	receptacle	
	01	Kabelverlängerung																			01	cable connecting receptacle	
	02	Flanscheinbaudose																			02	flange receptacle	
	06	Stecker																			06	plug	
	80	Einfachendgehäuse																			80	spacer	
3	Gehäusegröße																			3	Shell size		
	1	Größe 1																			1	size 1	
	2	Größe 2																			2	size 2	
4	Kontaktart																			4	Contact type		
	SP	Mischpolbild mit Buchsen- und Stiftkontakten																			SP	mixed arrangement with pin contacts and socket contacts	
	00	ohne Kontakte																			00	without contacts	
5	Kontaktzahl																			5	Contact arrangement		
	00	ohne Kontakte																			00	without contacts	
	04	4-polig																			04	4 way	
	06	6-polig																			06	6 way	
	10	10-polig																			10	10 way	
	12	12-polig																			12	12 way	
	20	20-polig																			20	20 way	
6	Material																			6	Shell material		
	30	Titan																			30	titanium	
																							3.7164/65
7	Sondernummern																			7	Special numbers		
	00																				00		
8	Sonderversionen																			8	Special versions		
	00	Standardversion																			00	standard version	

SERIES 34

BESTELNUMMERNESCHLÜSSEL

REFERENCE NUMBERING SYSTEM

ENDGEHÄUSE

ENDBELLS

		3	4	.	_	_	_	_	_	.	_	_	_	_	_
		1			2	3	4	5			6			7	8
1	Baureihe														
2	Ausführung														
	90 Vergussendgehäuse														
3	Gehäusegröße														
	1 Größe 1														
	2 Größe 2														
4	Kontaktart														
	0 ohne Kontakte														
5	Ausführung														
	00 gerade														
6	Material / material														
	30 Titan 3.7164/65														
7	Kabel-Ø in mm														
	(Beispiel)														
	10 Kabel-Ø 10mm (außen)														
8	Sonderversionen														
	00 Standardversion														
1	Series														
2	Shell style														
	90 moulding endbell														
3	Shell size														
	1 size 1														
	2 size 2														
4	Contact type														
	0 without contacts														
5	Type														
	00 straight														
6	Shell material														
	30 titanium 3.7164/65														
7	Cable-Ø in mm														
	(e.g.)														
	10 cable Ø 10 mm (outer)														
8	Special versions														
	00 standard version														

SERIES 34

BESTELNUMMERNSCHLÜSSEL

REFERENCE NUMBERING SYSTEM

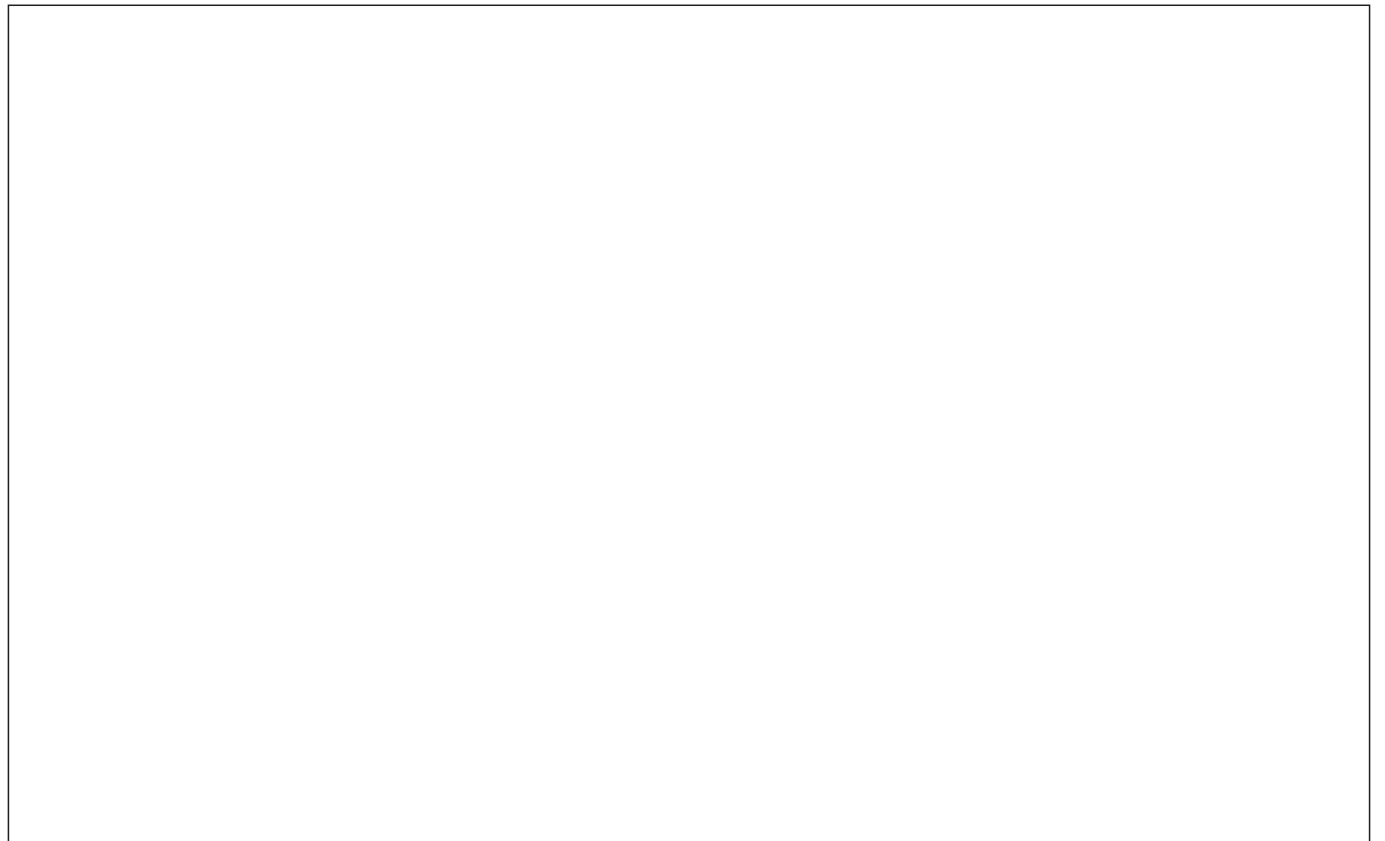
SCHUTZKAPPEN

PROTECTIVE CAPS

		3	4	.	_	_	_	_	_	.	_	_	_	_	_		
		1				2	3	4	5				6	7	8		
1	Baureihe														1	Series	
2	Ausführung														2	Shell style	
	20	Druckwasserdichte Schutzkappe für Einbaudose										20	<i>pressure watertight protective cap for receptacle</i>				
	25	POM Schutzkappe für Einbaudose										25	<i>plastic protective cap for receptacle</i>				
	30	Druckwasserdichte Schutzkappe für Stecker										30	<i>pressure watertight protective cap for plug</i>				
	35	POM Schutzkappe für Stecker										35	<i>plastic protective cap for plug</i>				
3	Gehäusegröße														3	Shell size	
	1	Größe 1										1	size 1				
	2	Größe 2										2	size 2				
4	Kontaktart														4	Contact type	
	0	ohne Kontakte										0	<i>without contacts</i>				
5	Kontaktzahl														5	Contact arrangement	
	00	ohne Kontakte										00	<i>without contacts</i>				
6	Material / material														6	Shell material	
	30	Titan	3.7164/65										30	titanium	3.7164/65		
	60	POM											60	plastic			
7	Sondernummern														7	Special numbers	
8	Sonderversionen														8	Special versions	

NOTE

SKETCH



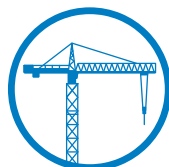
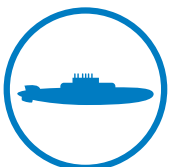
GISMA

STECKVERBINDER
GMBH



Wir beantworten gerne Ihre Fragen und bieten Ihnen eine kompetente Beratung sowie fachspezifische Lösungen für Ihren speziellen Anwendungsfall.

We gladly answer your questions and provide you with expert advice and subject specific solutions.



Leinestraße 25

D-24539 Neumünster

Tel. +49 - 4321 - 98 35 - 30

Fax +49 - 4321 - 98 35 - 55

www.gisma-connectors.de

E-Mail: info@gisma-connectors.de